

HMB - VORDÄCHER

Im Nasswasen 12 72379 Hechingen



HMB Maute + Sternkopf GmbH

Tel. 07471/620-260

Fax 07471/620-1143

eMail: info@hmb-hechingen.de

Modell OM 1000



Neigung 20°

Abdeckung VSG klar 8

Entwässerung beidseitig Standard

Rinnenüberstand Glaskante = 110

Standardfarben: RAL 9016 weiß

oder RAL 8077 braun matt

Optional:

RAL Sonderfarbe

V2A Look 120 Korn

Rinne einseitig geschlossen

VSG 504 weiß

Andere Verglasungen

Sonderformen Glas

Variante 1

Variante 1

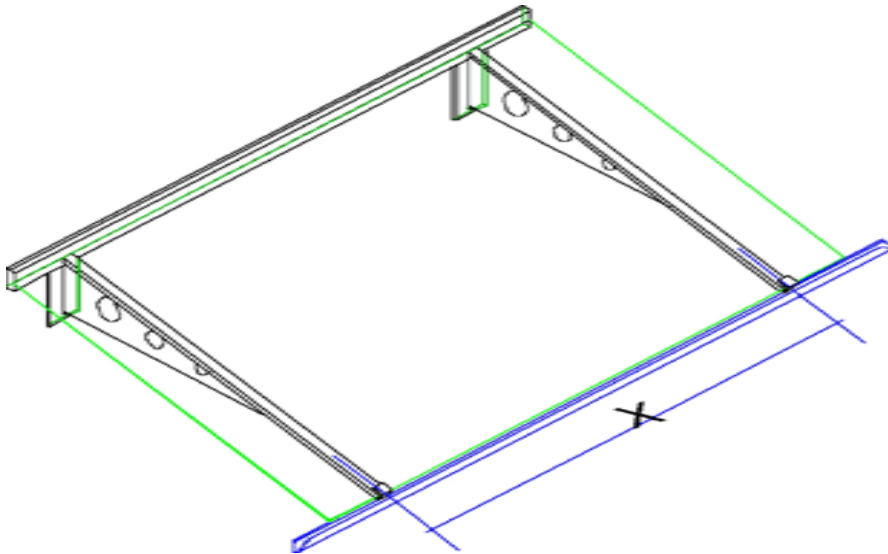
| |
|----------------------------|
| Höhe OK UK Halter = 270 mm |
| Tiefe 750 |
| Höhe - Regenrinne =330 |
| Tiefe 950 |
| Höhe - Regenrinne =405 |
| |



Das Glasvordach Modell HMB OM 1000 ist eine transparente Aluminium-Glas-Konstruktion in absolut wetterfester Ausführung.

Der Wasserablauf erfolgt beidseitig aus der Regenrinne.

Alle Preise verstehen sich einschließlich 2 Konsolen und beziehen sich auf die **Farbbeschichtungen weiß RAL 9016 (weiß) od. RAL 8077 (braun)**



| Breite B | x |
|-------------|------|
| 1250 - 1500 | 1200 |
| 1501 - 1750 | 1400 |
| 1751 - 2000 | 1600 |
| 2001 - 2500 | 1800 |

| Maß- und Preistabelle für Standardgrößen | | | | | | | |
|--|----------|------|------|------|------|--|--|
| B \ T | | 1500 | 1750 | 2000 | 2250 | | |
| 750 | VSG klar | | | | | | |
| | VSG 504 | | | | | | |
| 950 | VSG klar | | | | | | |
| | VSG 504 | | | | | | |

Regenrinne einseitig verschließen
 Regenrinne einseitig kürzen
Andere RAL und DB Farben
Edelstahl Look

| |
|--|
| |
| |
| |
| |

Modell OB 1000

1



Wandbefestigung mit durchgehender Leiste oder Wandteller

OB-1000 MIT EDELSTAHL-ROHRTRÄGERN

Das Vordachsystem Bajo zeichnet sich durch die platzoptimierte Montagemöglichkeit aus. Bei entsprechender Einbausituation werden die Rohrträger dicht an der Haustür montiert. Dadurch ist auch schon bei geringer Dachtiefe optimaler Wetterschutz geboten.

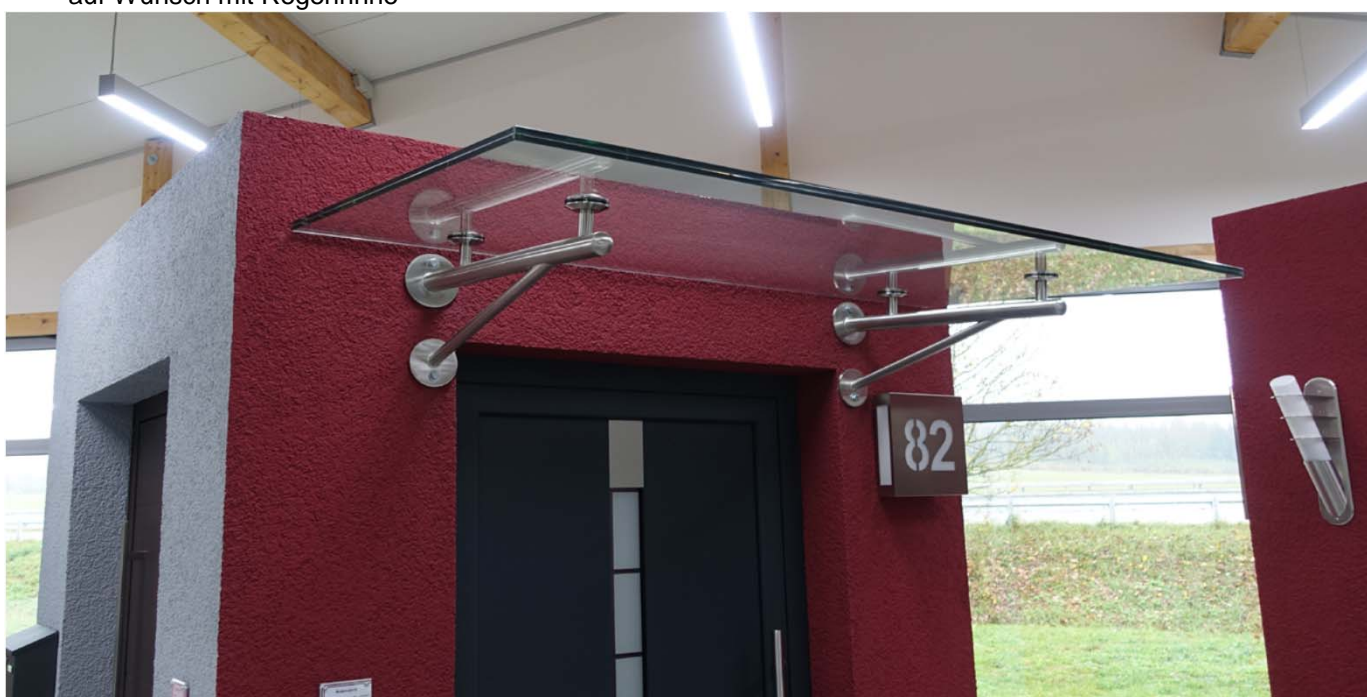
OB-1000 ist mit Einzelträgern oder durchgehendem Rohrrahmen erhältlich

Preisliste 2019

Alle Preise in € ohne Mehrwertsteuer

Das Glasvordach Modell OB 1000
in absolut wetterfester Ausführung.

- hohe Stabilität und Tiefe für große Flächen
- für nahezu jede Einbausituation geeignet
- ideal für beengte Platzverhältnisse mit **mindestens 330 mm** Höhe
- Dach kann nah an der Haustüre befestigt werden
- verbundener Rohrrahmen für größere Breiten möglich
- Edelstahl und Glas aus deutscher Produktion
- Befestigung: M12 Gewindestangen eingeklebt im Mauerwerk
- Glasstärke 12,76 -21,52 mm
- auf Wunsch mit Regenrinne



| Maß- und Preistabelle für Standardgrößen | | | | | | Sondergrößen lt. Anfrage | | |
|--|------|------|------|--------------------|------|--------------------------|------|------|
| B \ T | 1200 | 1400 | 1500 | 1600 | 1800 | 2000 | 2200 | 2500 |
| 800 | | | | | | | | |
| 900 | | | | | | | | |
| 1000 | | | | | | | | |
| | | | | | | | | |
| Durchgehender Rohrrahmen | | | | | | | | |
| Regenrinne | | | | pro lfm | | | | |
| Farbbeschichtung | | | | pro Träger | | | | |
| Satiniertes Glas | | | | pro m ² | | | | |
| Signapur Versiegelung | | | | pro m ² | | | | |
| | | | | | | | | |

Modell APE 1000



Freitragendes Glasvordach mit Edelstahlschwertern in avantgardistisches Design und ein hohes Maß an Sicherheit zeichnen dieses hochwertige Vordach aus. In der Konstruktion ist bereits eine Dachneigung integriert. Je nach Ausladung kann dies bis 10° betragen.

Massive Edelstahl-Schwerter sind das „Aushängeschild“, der Vordach-Serie APE . Die Schwerter können durchgehend in matt gebürsteter Oberfläche oder mit farbiger Pulverbeschichtung angefertigt werden. Ebenso sind individuelle Gravuren möglich.

HMB - VORDÄCHER

Im Nasswasen 12 72379 Hechingen



HMB Maute + Sternkopf GmbH

Tel. 07471/620-260

Fax 07471/620-1143

eMail: info@hmb-hechingen.de

Modell CM 1000



Variante 1

| |
|----------------------------|
| Höhe OK UK Halter = 530 mm |
|----------------------------|

| |
|-----------|
| Tiefe 750 |
|-----------|

| |
|------------------------|
| Höhe - Regenrinne =330 |
|------------------------|

| |
|-----------|
| Tiefe 950 |
|-----------|

| |
|------------------------|
| Höhe - Regenrinne =405 |
|------------------------|



Neigung 20°

Abdeckung VSG klar 8 mm

Entwässerung beidseitig Standard

Rinnenüberstand Glaskante =110

Standardfarben: RAL 9016 weiß

oder RAL 8077 braun matt

Optional:

RAL Sonderfarbe

V2A Look 120 Korn

Rinne einseitig geschlossen

VSG 504 weiß

Andere Verglasungen

Sonderformen Glas



Variante 2

| |
|----------------------------|
| Höhe OK UK Halter = 261 mm |
|----------------------------|

| |
|-----------|
| Tiefe 750 |
|-----------|

| |
|------------------------|
| Höhe - Regenrinne =330 |
|------------------------|

| |
|-----------|
| Tiefe 950 |
|-----------|

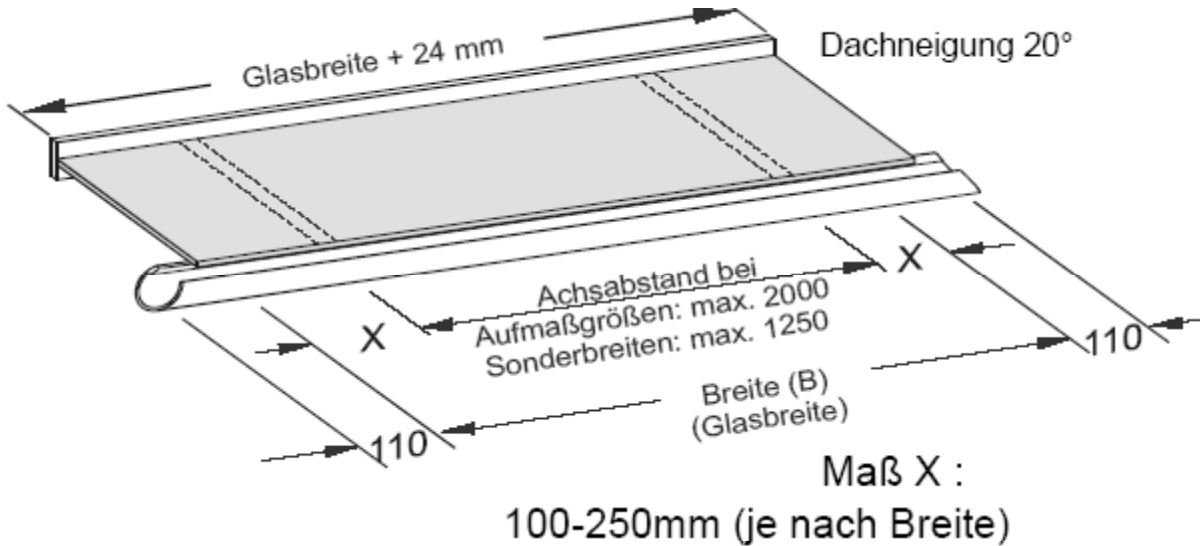
| |
|------------------------|
| Höhe - Regenrinne =405 |
|------------------------|



Das Glasvordach Modell HMB CM 1000 ist eine transparente Aluminium-Glas-Konstruktion in absolut wetterfester Ausführung.

Der Wasserablauf erfolgt beidseitig aus der Regenrinne.

Alle Preise verstehen sich einschließlich 2 Konsolen und beziehen sich auf die **Farbbeschichtungen weiß RAL 9016 (weiß) od. RAL 8077 (braun)**



| Breite B | x |
|-------------|------|
| 1250 - 1500 | 1200 |
| 1501 - 1750 | 1400 |
| 1751 - 2000 | 1600 |
| 2001 - 2500 | 1800 |

| Maß- und Preistabelle für Standardgrößen | | | | | | |
|--|----------|------|------|------|------|------|
| B \ T | | 1500 | 1750 | 2000 | 2250 | 2500 |
| 750 | VSG klar | | | | | |
| | VSG 504 | | | | | |
| 950 | VSG klar | | | | | |
| | VSG 504 | | | | | |

Regenrinne einseitig verschließen

Regenrinne einseitig kürzen

Andere RAL und DB Farben

Edelstahl Look

| |
|--|
| |
| |
| |
| |